

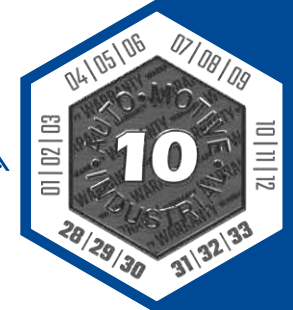


3,6 CLASSIC

HYDRAULISCHE ZWEISÄULEN HEBEBÜHNE



PKW und Nutzfahrzeuge	
Tragkraft [kg]	3600
Maximale Durchfahrthöhe [mm]	3550
Durchfahrtsbreite [mm]	2220
Maximale Höhe des Armes [mm]	1870
Minimale Höhe des Armes [mm]	90
Elektromotor [kW]	2,2



- TRAGKRAFT 3600KG
- ASYMMETRISCHE KONSTRUKTION
- ÖKONOMISCH VORTEILHAFTER HYDRAULIKANTRIEB
- DOPPELTE ABSICHERUNG GEGEN DACHEINDRÜCKUNG
- ERGONOMISCHE ABDECKUNG
- DREHTELLER-ERHÖHUNGSSÄTZE 50 mm UND 100 mm
- EINFACHE BETRIEBUNG
- PREMIUMPRODUKT „MADE IN TSschechien“

- IN MASCHINENBAUQUALITÄT GEMÄSS RICHTLINIE ČSN EN 1493:2010

HEBEBÜHNENVORTEILE



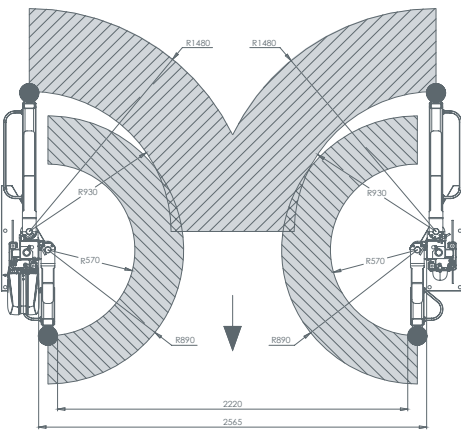
HEBEBÜHNENHÖHE 3670 mm



ELEKTRO BOX EB3 (ZUSÄTZLICHES ZUBEHÖR)



PROPORTIONALE HUBSTEUERUNG

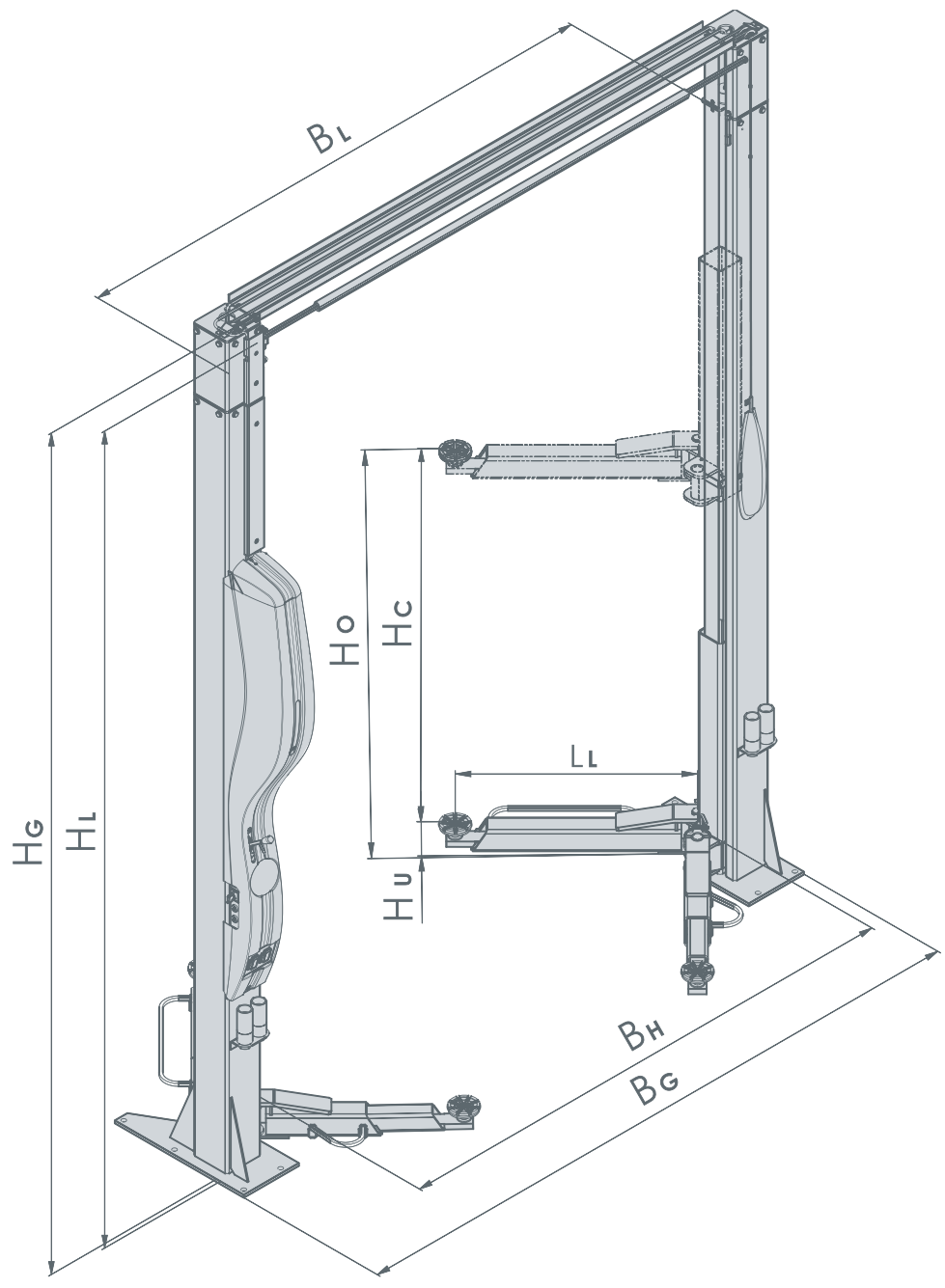


SCHEMA



FÜR ASYMMETRISCHE HEBEBÜHNEN

TECHNISCHE ANGABEN



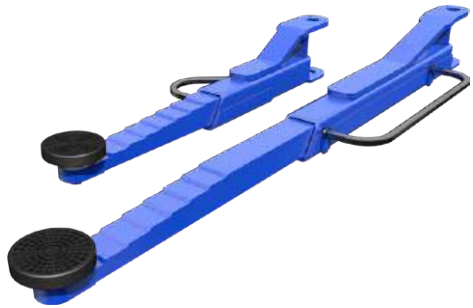
	AMI 3,0 ECO LINE	AMI 3,6 CLASSIC* AMI 4,0 VARIANT	AMI 4,0 PREMIUM
Maximale Tragkraft	3000 kg	3600 kg*/4000 kg	4000 kg
Maximale Hubzeit	32 s	41 s	45 s
Minimale Absenkezeit	21 s	24 s	26 s
Elektrisches System	TN-S 3/N/PE 400/230V AC, 50 Hz		
Elektromotor	2,2 kW		
Maximale Höhe des Armes H_0	1901 mm	1870 mm	2005 mm
Minimale Höhe des Armes H_u	90 mm	90 mm	90 mm
Maximale Durchfahrtshöhe H_L	3650 mm	3550*/3880/4080/ 4280/4530 mm	3950/4280/4480/ 4680 mm
Gesamthöhe H_g	3740 mm	3670*/4000/4200/ 4400/4650 mm	4100/4400/4600/ 4800 mm
Maximale Breite zwischenden Säulen B_L	2565 mm	2565 mm	2850 mm
Maximale Durchfahrtsbreite B_H	2220 mm	2220 mm	2505 mm
Gesamtbreite B_g	3035 mm	3035 mm	3320 mm
Tragarm kurz L_k	570 mm - 890 mm	570 mm - 890 mm	570 - 890 mm
Tragarm lang L_L	930 mm - 1480 mm	930 mm - 1480 mm	930 - 1480 mm
Dicke der Betonplatte	160 mm	200 mm	200 mm

- *nur für den Typ
- technische Änderungen sind vorbehalten

TECHNISCHE DATEN

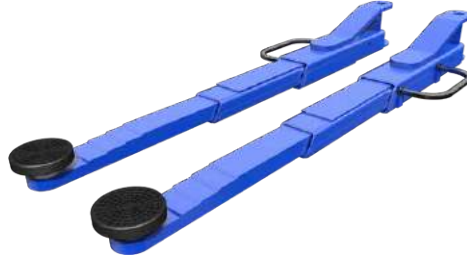
SCHEMA

2-teilige Tragarme (kurz / lang)



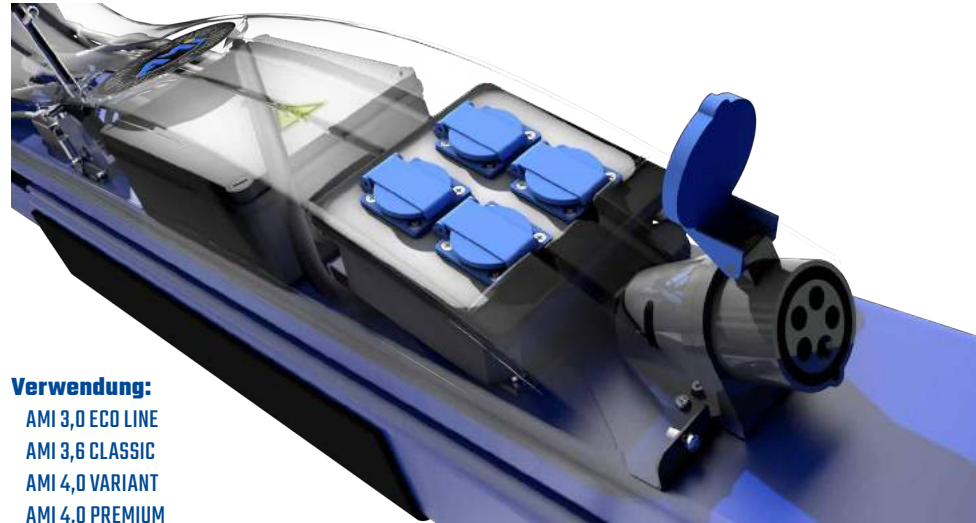
Verwendung:
AMI 3,0 ECO LINE
AMI 3,6 CLASSIC
AMI 4,0 VARIANT
AMI 4,0 PREMIUM

3-teilige Tragarme



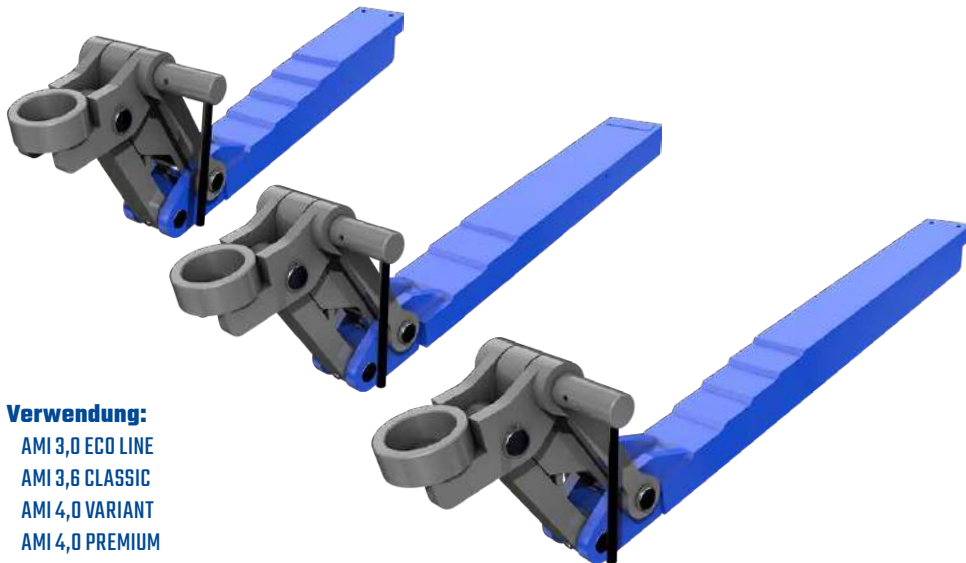
Verwendung:
AMI 3,0 ECO LINE
AMI 3,6 CLASSIC
AMI 4,0 VARIANT
AMI 4,0 PREMIUM

EB1-4 mit integrierter Steckdose 3Ph/400/16



Verwendung:
AMI 3,0 ECO LINE
AMI 3,6 CLASSIC
AMI 4,0 VARIANT
AMI 4,0 PREMIUM

Verstellbare Stütze



Verwendung:
AMI 3,0 ECO LINE
AMI 3,6 CLASSIC
AMI 4,0 VARIANT
AMI 4,0 PREMIUM

Tastensteuerung

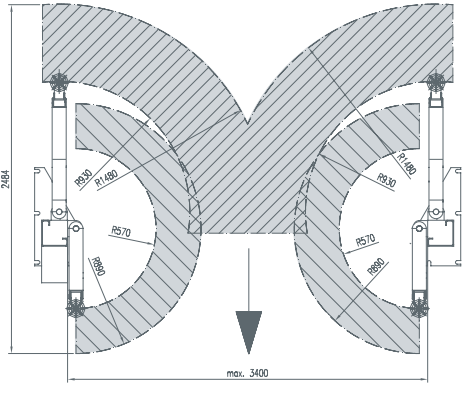


Verwendung:
AMI 3,6 CLASSIC
AMI 4,0 VARIANT
AMI 4,0 PREMIUM



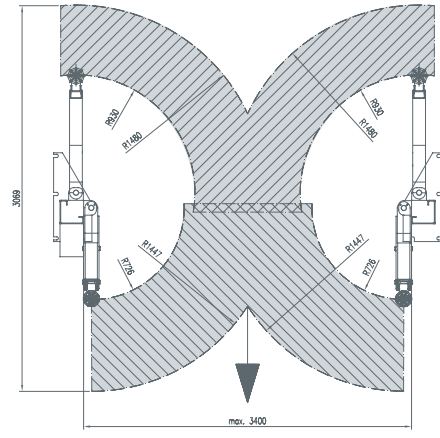


Standardkonfiguration



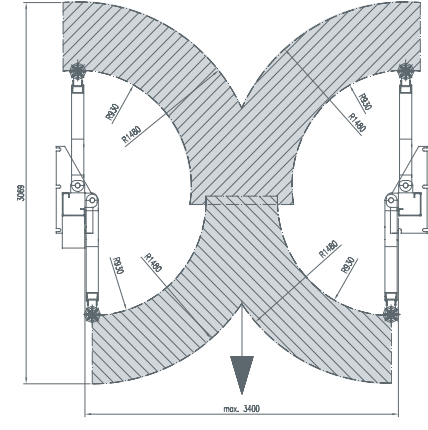
Verwendung:
 AMI 3,0 ECO LINE AMI 4,0 VARIANT
 AMI 3,6 CLASSIC AMI 4,0 PREMIUM

**2 x 3-teilige Tragarme
2 x 2-teilige lange Tragarme**



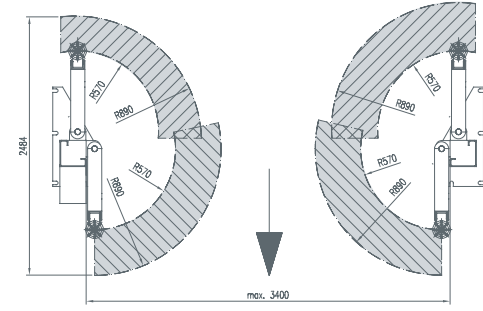
Verwendung:
 AMI 3,0 ECO LINE AMI 4,0 VARIANT
 AMI 3,6 CLASSIC AMI 4,0 PREMIUM

4 x 2-teilige lange Tragarme



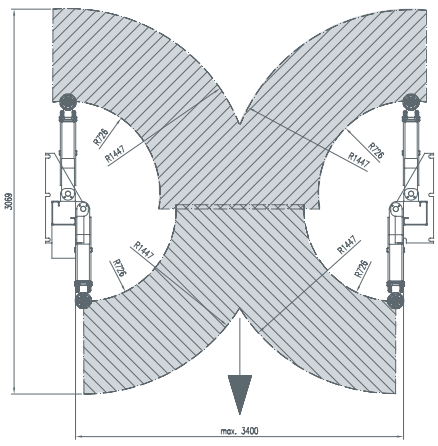
Verwendung:
 AMI 3,0 ECO LINE AMI 4,0 VARIANT
 AMI 3,6 CLASSIC AMI 4,0 PREMIUM

4 x 2-teilige kurze Tragarme



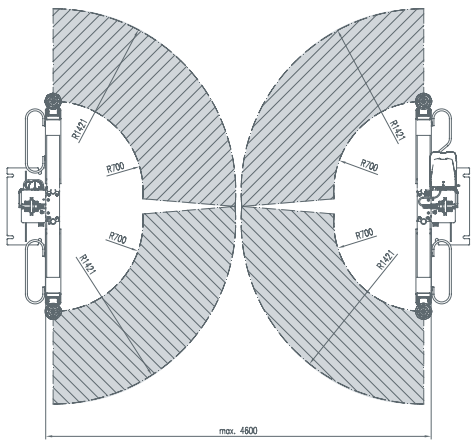
Verwendung:
 AMI 3,0 ECO LINE AMI 4,0 VARIANT
 AMI 3,6 CLASSIC AMI 4,0 PREMIUM

4 x 3-teilige Tragarme



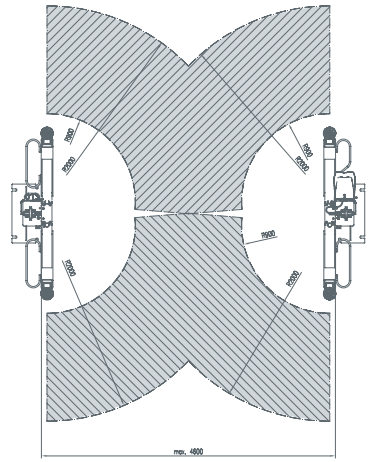
Verwendung:
 AMI 3,0 ECO LINE AMI 4,0 VARIANT
 AMI 3,6 CLASSIC AMI 4,0 PREMIUM

4 x 3-teilige Tragarme



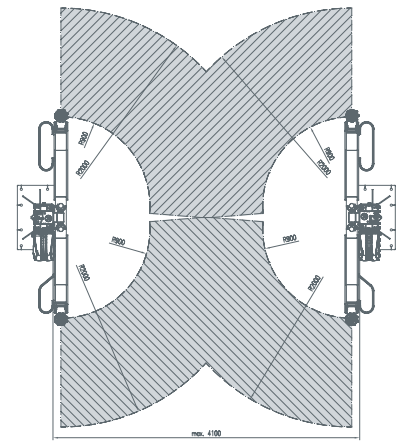
Verwendung:
 AMI 5,5 VAN

4 x 3-teilige Tragarme EX



Verwendung:
 AMI 5,5 VAN

4 x 3-teilige Tragarme (Standard)



Verwendung:
 AMI 6,5 BUS
 AMI 8,0 BUS



- Die vormontierte Hebebühne und sämtliches Zubehör werden in einem stabilen Stahlrahmen geliefert.
- Die Montage, Verankerung und Einstellung müssen durch qualifizierte Kundendiensttechniker erfolgen.
- Die maximale Gesamthöhe der Hebebühne muss mindestens 100 mm weniger betragen als die Raumhöhe.
- Die Hebebühne kann nur auf einem Boden aus Qualitätsbeton C20/25 nach DIN 1045:2001-07, mit einer minimalen Stärke von:

BETONDICKE	TYP		
160 mm	AMI 3,0 ECO LINE		
200 mm	AMI 3,6 CLASSIC	AMI 4,0 VARIANT	AMI 4,0 PREMIUM
230 mm	AMI 6,5 BUS	AMI 8,0 BUS	
300 mm	AMI 5,5 VAN		

- technische Änderungen sind vorbehalten
- oder auf zwei Betonfundamenten derselben Qualität unter jeder Säule mit den Abmessungen 1200x700 mm (1200x1200mm für AMI 6,5/8,0 BUS) unter jeder Säule, von einer Tiefe von 500 mm (800mm für AMI 6,5/8,0 BUS) innerhalb oder 800 mm (1000 mm für AMI 6,5/8,0 BUS) ausserhalb des Objekts aufgestellt werden.
- Elektrischer Anschluss TN-S 3/N/PE 400/230V AC 50 Hz, vorgeschaltete Sicherung 16/3/B (20/3/B für AMI 5,5 VAN und AMI 6,5/8,0 BUS).
 - Der Speiseleiter muss in der Ausführung biegsames Kabel, Typ H05W-F, sein.
 - Als Hydrauliköl ist ein Öl der Qualität OHHM 32 (8 Liter, respektive 12 Liter für AMI 6,5/8,0 BUS und AMI TRUCK) zu verwenden. Der Ölstand kann aussen am Vorratsbehälter abgelesen werden.

TYP	LÄNGE	BREITE	HÖHE	GEWICHT
AMI 3,0 ECO LINE	3,8 m	1,12 m	0,45 m	520 kg
AMI 3,6 CLASSIC	3,70 m	1,15 m	0,45 m	570 kg
AMI 4,0 VARIANT 3650/4000/4200/4400/4650 mm	max.4,8 m	1,15 m	0,45 m	570/620/625/635/640 kg
AMI 4,0 PREMIUM 4100/4400/4600/4800 mm	max.4,8 m	1,15 m	0,45 m	620/625/635/640 kg
AMI 5,5 VAN 4000/4300/4600/4900/5200/5400 mm	5,7 m	1,15 m	0,52 m	896/921/931/951/964/977 kg
AMI 6,5/8,0 BUS 4350/4700/5000/5200/5400 mm	max.5,05 m	1,15 m	1,01 m	1489/1510/1530/1560/1590 kg

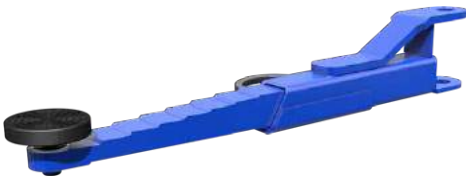
- technische Änderungen sind vorbehalten

SONDERLACKIERUNGEN DER HEBEBÜHNEN NACH RAL FARBMUSTER



AMI 4,0 N-WAY / IN AMI 5,5 N-WAY / IN AMI 5,5 / 7,5 TRUCK AMI J 2,0 / 2,5 / 3,2 RH / VH

2-teilige kurze Tragarme



- kurz 570-890 mm, 092217-00-00

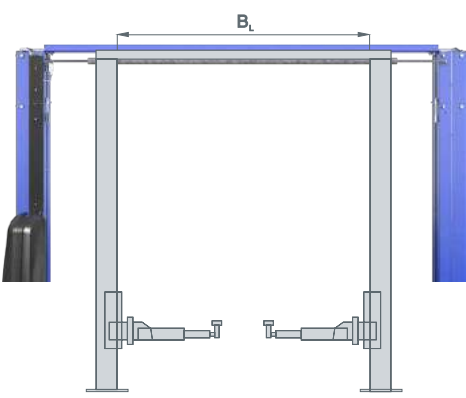
Verwendung:
 AMI 3,0 ECO LINE AMI 4,0 VARIANT
 AMI 3,6 CLASSIC AMI 4,0 PREMIUM

3-teilige Tragarme



- 726-1447 mm, 092208-00-00

Verwendung:
 AMI 3,0 ECO LINE AMI 4,0 VARIANT
 AMI 3,6 CLASSIC AMI 4,0 PREMIUM



2-teilige lange Tragarme



- lang 930-1480 mm, 092212-00-00

Verwendung:
 AMI 3,0 ECO LINE AMI 4,0 VARIANT
 AMI 3,6 CLASSIC AMI 4,0 PREMIUM

3-teilige Tragarme EX



- 900-2000 mm, 398210-00-00

Verwendung:
 AMI 5,5 VAN

Variable Breite

- Hebebühnenverbreitung (Breite zwischen den Säulen B_v)

Verwendung:
 AMI 3,0 ECO LINE 0 mm - 3400 mm
 AMI 3,6 CLASSIC 0 mm - 3400 mm
 AMI 4,0 VARIANT 0 mm - 3400 mm
 AMI 4,0 PREMIUM 0 mm - 3400 mm
 AMI 5,5 VAN 0 mm - 4600 mm
 AMI 6,5/8,0 BUS 0 mm - 4100 mm

Gummistützen



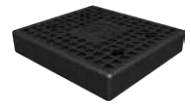
- Gummistütze „rund“
 Ø 125 mm, GPVA
 092294-00-00
- Gummistütze „rund“
 Ø 125 mm, GPVB
 399294-00-00



- Gummistütze mit dem
 Stahlflansch GPK
 94218



- Gummistütze „rechteck“
 148x80 mm, GPVO
 092295-00-00



- TRAM Gummistütze
 „rechteck“
 135x75 mm, GPVOT
 KO-463-15-00, H
- TRAM Gummistütze
 „rechteck“
 130x120 mm, GPVOT
 KO-463-11-00, I

Verwendung:
 AMI 3,0 ECO LINE GPK, GPVA, GPVO
 AMI 3,6 CLASSIC GPK, GPVA, GPVO
 AMI 4,0 VARIANT GPK, GPVA, GPVO
 AMI 4,0 PREMIUM GPK, GPVA, GPVO
 AMI 5,5 VAN GPK, GPVA, GPVO
 AMI 6,5/8,0 BUS GPVB
 AMI 5,5/7,5 TRUCK GPVOT

Adapter für Nutzfahrzeuge



- Adapter „bolzen“
 398294-00-00, A
- Adapter „Bolzen“
 397298-00-00, D



- Adapter „V“
 398295-00-00, B
- Adapter „V“
 397299-00-00, E



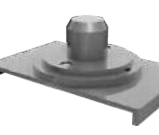
- Adapter „U I“
 398297-00-00, F



- Adapter „U II“
 398298-00-00, G



- Adapter „rund“
 398296-00-00, C



- Adapter „bolzen“
 391225-00-00, J

Verwendung:

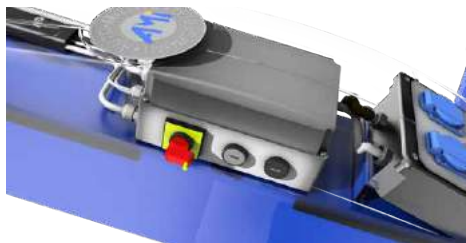
AMI 3,0 ECO LINE A/B/C/F/G
 AMI 3,6 CLASSIC A/B/C/F/G
 AMI 4,0 VARIANT A/B/C/F/G
 AMI 5,5 VAN A/B/C/F/G
 AMI 6,5/8,0 BUS D/E/C
 AMI 5,5/7,5 TRUCK H/I/J

Drehteller-Erhöhung



- Drehteller-Erhöhung, NP05, 80301
- Drehteller-Erhöhung, NP10, 80302
- Drehteller-Erhöhung, NP15, 80303
- Drehteller-Erhöhung, NP25, 80304
- Drehteller-Erhöhung, NH06, 397301-00-00
- Drehteller-Erhöhung, NH12, 397302-00-00
- Drehteller-Erhöhung, NH18, 397303-00-00
- Drehteller-Erhöhung, NH24, 397304-00-00

Elektromagnetische Tastensteuerung

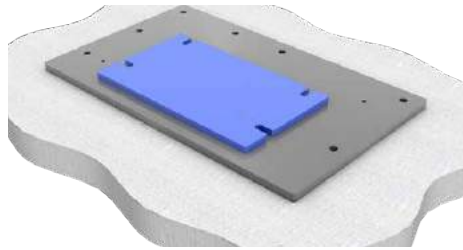


- Elektromagnetische Tastensteuerung von dem Antrieb

Verwendung:

- AMI 3,6 CLASSIC
- AMI 4,0 VARIANT
- AMI 4,0 PREMIUM
- AMI 5,5 VAN

Spalte Bodenplatte



- Benutzung bei einem unebenem Untergrund

Verwendung:

- AMI 4,0 VARIANT (100 mm) 092600-00-00
- AMI 5,5 VAN (120 mm) 098600-00-00

Verstellbare Stütze



- Verstellbare Stütze kurz SP 092852-00-00
- Verstellbare Stütze mittel SP 092853-00-00
- Verstellbare Stütze lang SP 092851-00-00

Verwendung:

- AMI 3,0 ECO LINE AMI 4,0 VARIANT
- AMI 3,6 CLASSIC AMI 4,0 PREMIUM

Verzinkung von der Fundamentplatte



- Verzinkung von dem Unterteil der Hebebühne

Verwendung:

- AMI 3,0 ECO LINE AMI 4,0 PREMIUM
- AMI 3,6 CLASSIC AMI 5,5 VAN
- AMI 4,0 VARIANT AMI 6,5/8,0 BUS

ELEKTROMOBILITÄT

Elektro Box



- EB1 - 092094-00-00



- EB1 - 4 - 092094-02-00



- EB2 - 092095-00-00



- EB3 - 092096-00-00

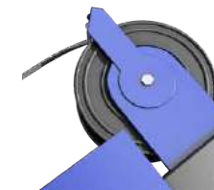
Verwendung:

- AMI 3,0 ECO LINE AMI 5,5 VAN
- AMI 3,6 CLASSIC AMI 6,5 BUS
- AMI 4,0 VARIANT AMI 8,0 BUS
- AMI 4,0 PREMIUM

Stromversorgung für elektromobile Ladestationen



- Speisekabel mit getrennter Sicherung 3Ph/400/32 und integrierte 3F Steckdose 3Ph/400/16 092093-00-00



- Druckluftabroller Länge: 15 m



- Leitungsaufroller Kabellänge: 12 m Wärmesicherung

Verwendung:

- AMI 3,0 ECO LINE AMI 5,5 VAN
- AMI 3,6 CLASSIC AMI 6,5 BUS
- AMI 4,0 VARIANT AMI 8,0 BUS
- AMI 4,0 PREMIUM

Alternative Netzversorgung

- TN-S 3NPE 220/127V AC, 50Hz
- TN-S 1NPE 230V AC, 50Hz
- IT 3PE 230V AC, 50Hz
- TN-S 3NPE 400/230V AC, 60Hz
- TN-S 3NPE 220/127V AC, 60Hz
- TN-S 3NPE 208/120V AC, 60Hz